

# TREX S.R.L.

## COILS & BOILERS FOR HYDROCLEANERS

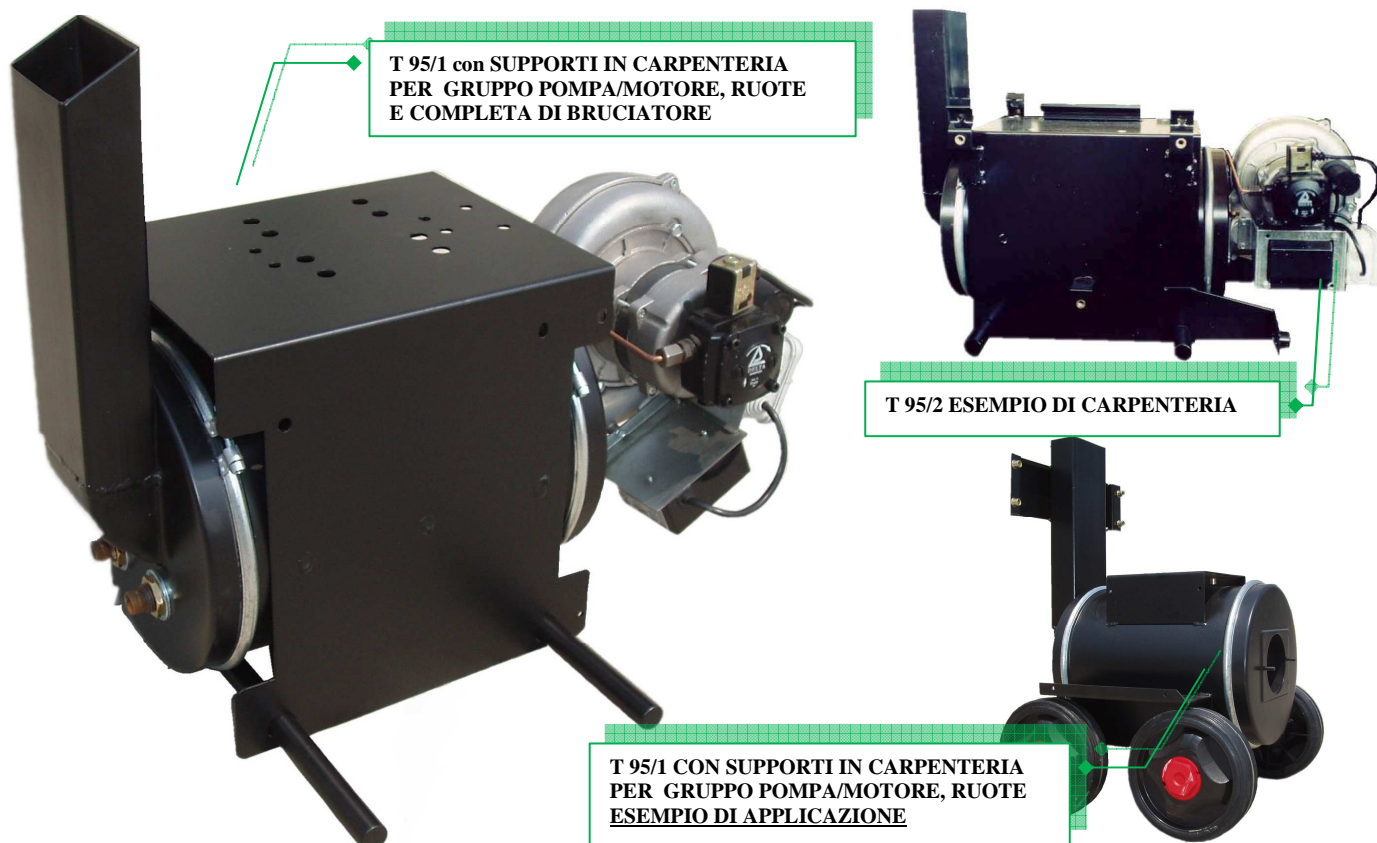
### Caldaia a gasolio orizzontale a serie T95

I modelli di caldaia orizzontale a secco della serie **T95** realizzati dalla **TREX s.r.l.** si impongono oggi sul mercato come soluzione ideale per il contenimento dei costi, per l'affidabilità e le buone doti di combustione, nella realizzazione di idropultrici di piccole e medie capacità.

Infatti oltre ad offrire la possibilità di lavorare con più di un modello di bruciatore, non necessitano di nessun tipo di chassis in carpenteria perché esse stesse possono fare da supporto per gruppi motore pompa, ruote cofano, impianto elettrico.

Il risultato certo è di limitare tempi di montaggio ed il numero di fornitori su cui appoggiarsi.

La **TREX s.r.l.** come costruttore di serpentine e caldaie per idropultrici, da anni offre alla clientela, oltre alla garanzia di un prodotto fabbricato e assemblato completamente all'interno della propria azienda, anche la possibilità di personalizzare a seconda delle proprie esigenze le caldaie stesse applicando accessori, supporti e staffaggi vari, al fine di facilitare il completamento dell'idropultrice.

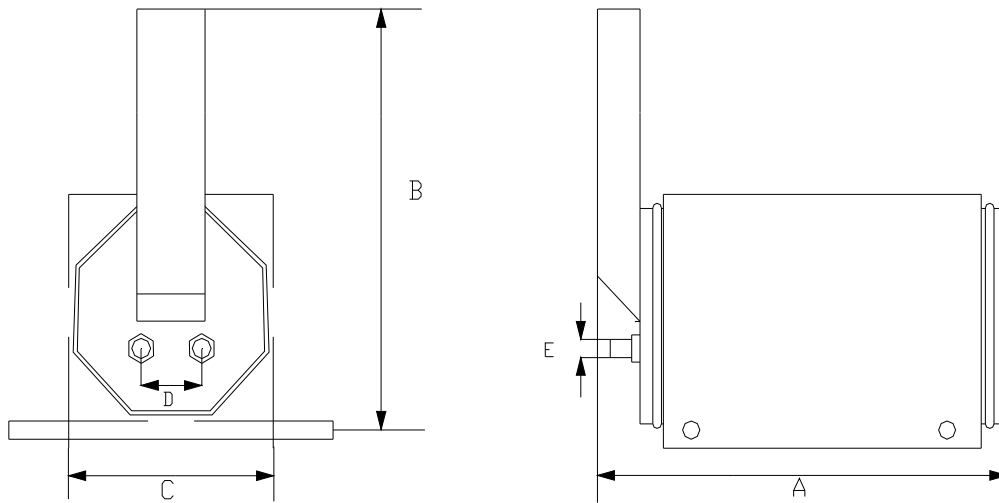


MODELLO	Portata Acqua Consigliata litri	Ugello Gasolio max gl/h	Consumo Gasolio Ora-cont Kg/h	Potenzialità Termica Teorica Kcal/h	Rendimento Percentuale max %	Pressione Max Esercizio bar	Peso Kg
T 95/1	6-8	0.75	2,85	29.100	88	200	30
T 95/2	8-10	0.85	3,23	33.000	89	200	35
T 95/3	10-12	1.00	3,80	38.800	89	200	40

**TREX s.r.l.**

Loc Varesche-Via Varesche Albarè di Costermano 37010 (VR)-Tel 0039-456201070 Fax 0039-456206126

E-mail: [info@trex-italy.com](mailto:info@trex-italy.com) Sito internet: [www.trex-italy.com](http://www.trex-italy.com)



Le versioni base della serie T95 possono essere arricchite di accessori, come staffe e supporti in metallo personalizzati a seconda delle esigenze, di conseguenza le quote di massima sono indicative e si riferiscono ai modelli base.

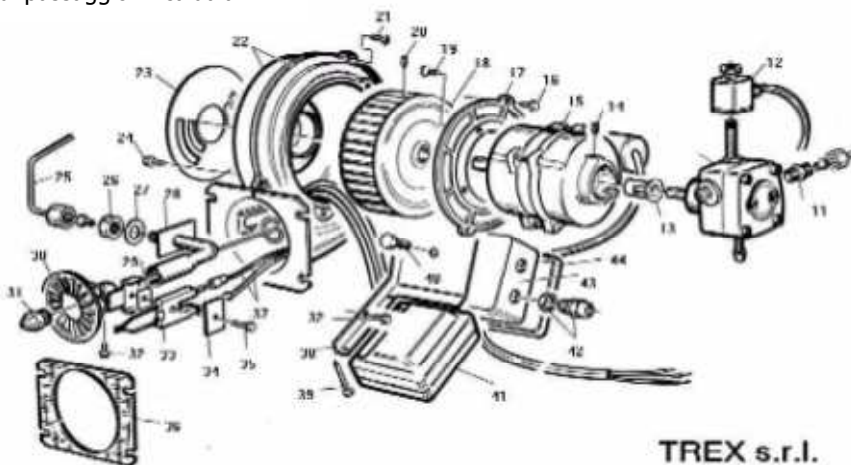
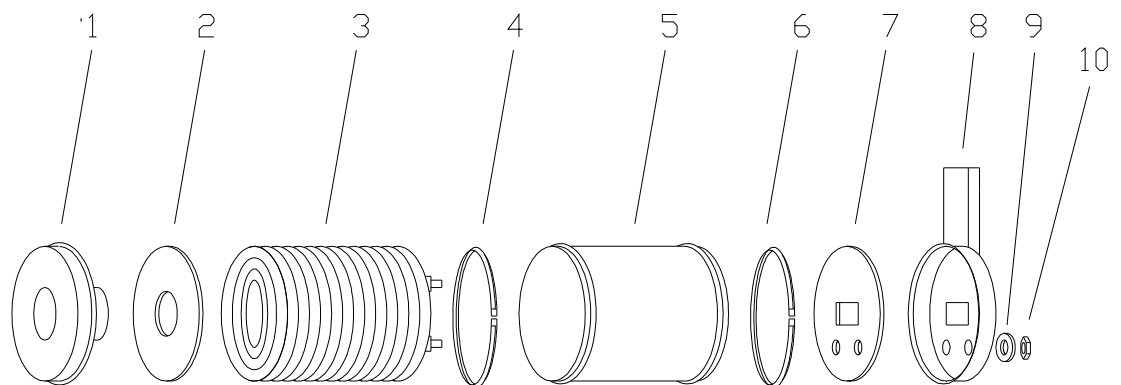
La TREX s.r.l. nella progettazione di questa tipologia di caldaia ha cercato la versatilità. Lo scopo primario è dare la possibilità al cliente utilizzatore di personalizzare e adattare la caldaia alle proprie esigenze.

Le misure indicate nella tabella a fianco indicano le misure della caldaia senza l'ingombro del bruciatore che può essere fornito già assemblato o acquistato separatamente da altri fornitori previa autorizzazione della TREX srl che deve controllarne l'idoneità al montaggio e utilizzo sulla T95.

Le caldaie della serie T95 vengono fornite al cliente assemblate, verniciate nero semilucido, complete di inserti filettati e accessori se richiesti, pronte per l'inserimento nell'idropulitrice dove prima della messa in funzione devono essere applicate tutte le sicurezze e i componenti richiesti dalle normative al fine di garantirne sicurezza ed affidabilità.

MODELLO	A mm	B mm	C mm	D mm	E
T95/1	380	500	240	70	3/8
T95/2	460	500	240	70	3/8
T95/3	510	500	240	70	3/8

La TREX srl ha progettato questa tipologia di caldaia ponendosi tra gli obiettivi il contenimento di costi e ingombri, il tutto ottenuto tramite la semplificazione dei componenti e non risparmiando sulla qualità dei materiali, quindi garantendo buone doti di affidabilità, combustione e rendimento. Il limite massimo di riscaldamento acqua in uscita, per questa caldaia e fissato in 90-100°max, ovviamente ottenuti in funzione dei litri di passaggio in caldaia.



TREX s.r.l.

Le caldaie orizzontali prodotte dalla nostra azienda vengono fornite a richiesta complete di bruciatore in versione standard o tensione speciale.

Questa tipologia di caldaia, permette comodi interventi di manutenzione avendo la possibilità di smontare tutta la caldaia allentando sono un paio di viti.

La versatilità costruttiva permette e consiglia al cliente di collaborare con la TREX srl in fase di progettazione dell'idropulitrice.

Un buon studio del progetto permette di contenere i costi aggiuntivi rispetto al listino e di ridurre i costi di montaggio per il cliente finale.

La TREX S.r.l. si riserva il diritto di modificare senza alcun preavviso, se ritenuto opportuno, le caratteristiche tecniche delle caldaie.  
Dati tabelle ed illustrazioni sono forniti a titolo indicativo

TREX s.r.l. V. Varesche, Loc. Varesche – 37010 Albarè di Costermano (VR) P.IVA: 02628750230 Tel. 045/620.10.70  
Fax. 045/620.61.26 E-mail: [info@trex-italy.com](mailto:info@trex-italy.com) Sito web: [www.trex-italy.com](http://www.trex-italy.com)